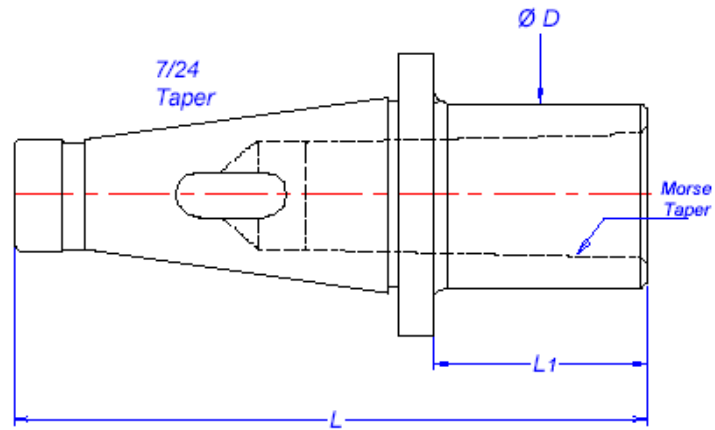


## REDUCTION MILLING SOCKETS



7/24 Taper	Morse Taper	D	L 1	L
30	1	25	37	105
	2	32	50	118
	3	40	72	140
40	1	25	27	120
	2	32	32	125
	3	40	52	145
	4	48	77	170
50	1	25	33	160
	2	32	33	160
	3	40	33	160
	4	48	53	180
	5	65	88	215
60	3	40	45	251
	4	48	45	251
	5	65	45	251
	6	80	85	291